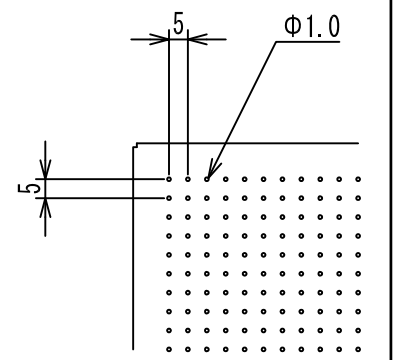


Tバー部詳細 (S=1/3)



パンチングデザイン (S=1/2)

水輻射パネル仕様

- ・材質 アルミニウム合金板 (t=1.0)
- ・塗装 ポリエステル塗料
- ・色 RAL9016
- ・艶 3分艶
- ・保有水量 約0.5 L/枚
- ・運転重量 約5.1 kg/枚
- ・パンチング φ1.0×P5 正方
- ・使用流体 水
- ・流体温度 16~34 °C
- ・使用最大圧力 0.4 MPa
- ・定格能力 冷却 : 58 W/m²、加熱 : 84 W/m²

※ ARCH 2017 CHTRS Ver. 11に準拠

図面名称	オーロラ水輻射パネル WRP-MGD-0612 商品仕様図	作成日	2017. 6. 9	承認	大角
		作成者	YAMAKITA		
縮尺	1/10	縮尺	1/10	図番	FS61-WRPS003
		用紙	A3		
株式会社 トヨックス TOYOX CO., LTD.					