

東京 体感ショールーム

輻射空調に チルドビームを 併設。
是非、上質な輻射空間の ご体感を…。



感じる!
Feel



見る!
Look



試す!
Try



疑問を解消!
Solve

※ ご体感のご希望は、弊社ホームページより承ります。

URL: <https://www.toyox-fs.co.jp>



東京 体感ショールーム



ARCH認定 データラボ
トヨックス本社(黒部)



富山県 黒部 トヨックス 本社工場

お問い合わせ・ご相談は

TEL 03-6658-5758

受付 9:00~12:00 13:00~17:00 (土日・祝日除く)

販売元: **TOYOX FS**

株式会社トヨックス ファシリティ ソリューションズ

製造元: 株式会社 **トヨックス**

○ 改良のため予告なく仕様変更することがあります。
○ 掲載製品の色は印刷の特性上、実物と異なる場合があります。

TOYOX

オーロラ[®] 輻射

コンポーネント

進化の キーワード

- 建築 CO₂削減 ZEB化対応
- 健康 快適 上質空間の実現
- 高能力・超軽量 輻射パネル
- 天井水配管 無漏水 安心設備
- チルドビーム 輻射 最適組合せ

コンポーネント 概要

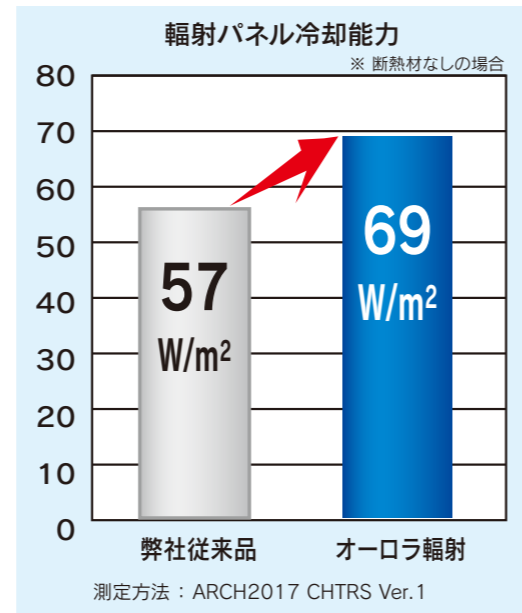
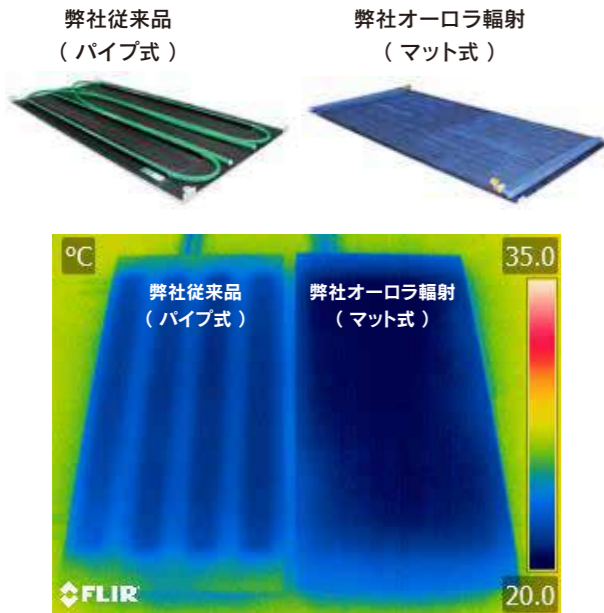
2018年7月~

1. コンポーネントの革新

① 69 W/m²

輻射冷却能力 大幅UP

新素材エレメントの開発で、輻射パネル冷却能力が21% UP。
輻射能力値はARCH2017 CHTRS Ver.1※で測定。
CO₂抑制 ZEB化対応。



※ ARCH: P6を参照ください

② 漏水事故『ゼロ』

熟練技術 不要 安心設備

輻射導入実績 89件、漏水事故『ゼロ』。
ネジ切り不要の独自ロータリー構造継手で安心配管。

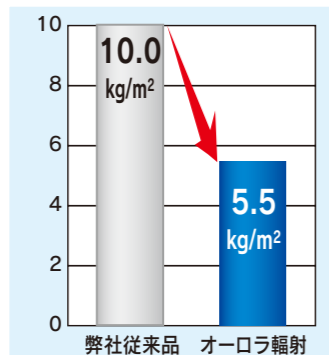
接続は、ワンプッシュ



③ 45% 超 軽量

落下免震と作業性UP

パネル材質とエレメントの革新で、輻射パネルの重量が大幅に軽量化。
輻射パネルの落下と高所作業の安全性が格段にUP。



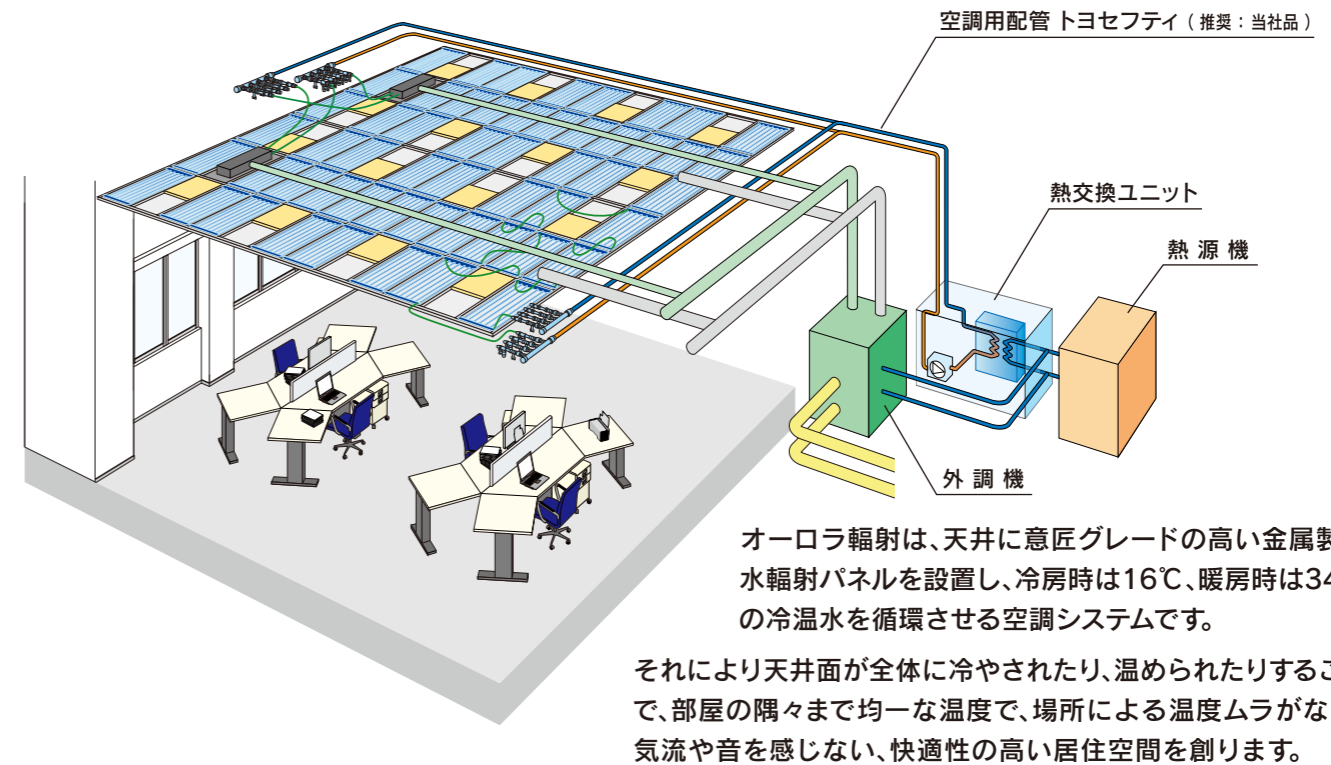
④ チルドビーム 新提案

輻射パネルと最適組合せ

輻射パネルと同じ温度帯の冷温水の使用で、更に省エネを向上。
高機能設計の微風速で不快な気流感なし。



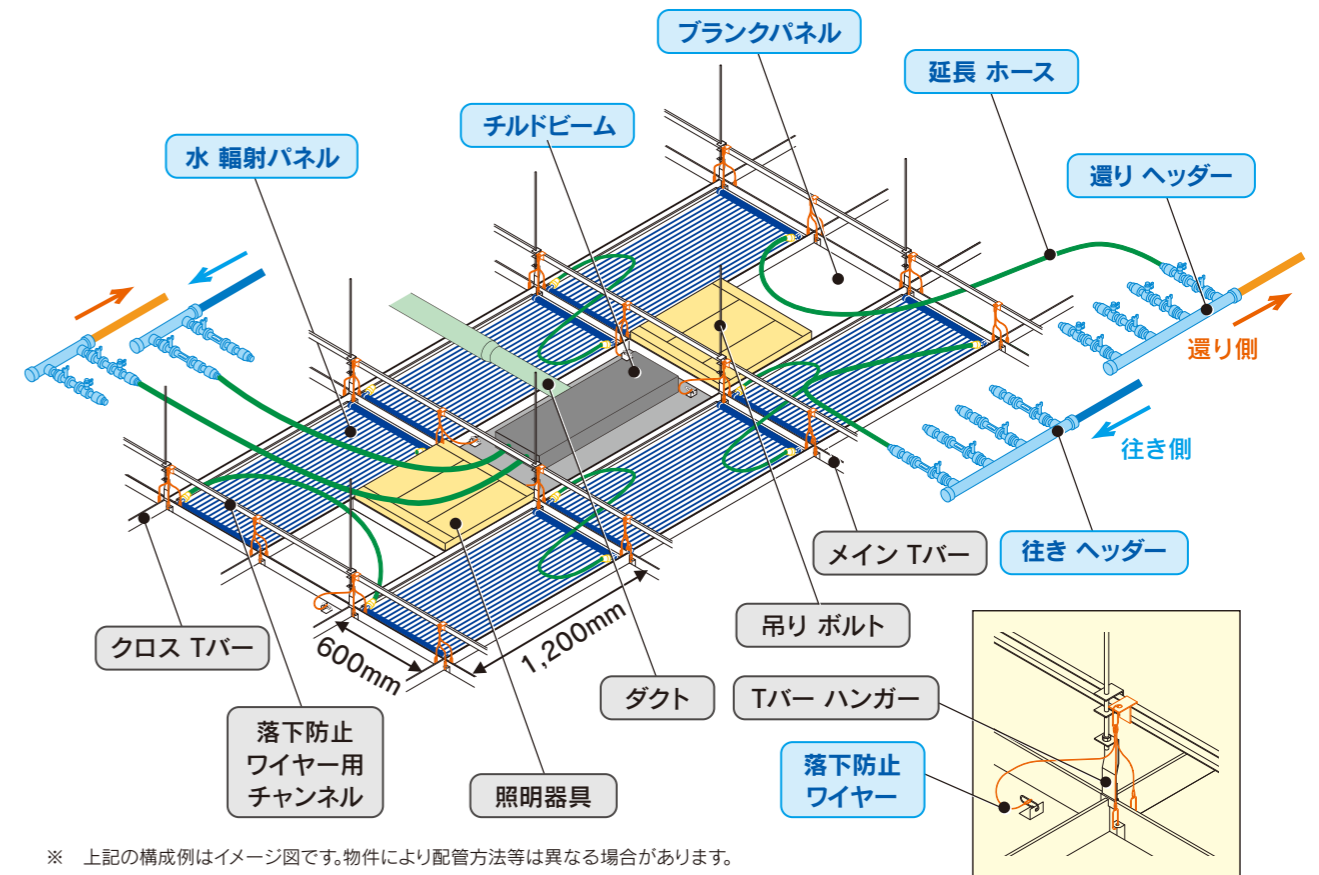
1. システム 概要図



2. コンポーネント 構成例

設置図 3,600 × 1,800 モジュール

※ イメージ図



※ 上記の構成例はイメージ図です。物件により配管方法等は異なる場合があります。

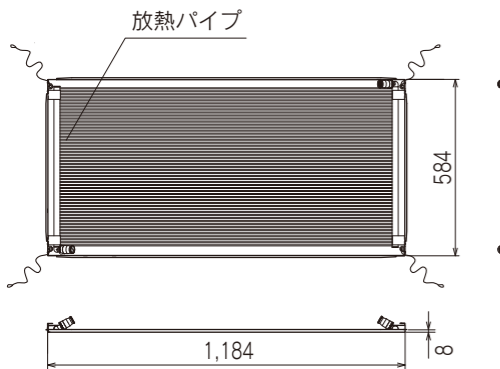
関連特許 276件 申請済 (2018年 5月末 現在)

1. 製品仕様

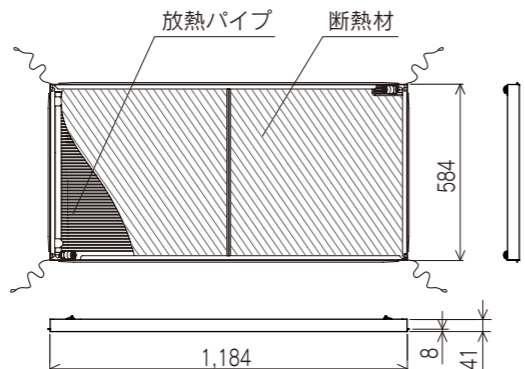
仕様	品名	① オーロラ 水放射パネル	② オーロラ 水放射パネル
型番		WRP-MG	WRP-MGD
推奨用途		テナントビル オフィス	
製品 イメージ写真			
適応天井 支持枠		グリッド天井	
規格		MG型	MG型
標準呼称寸法	mm	600 × 1,200	
パネル表面形状 (P6参照)		パンチング φ1.0 × P5.0 (正方)	
外形寸法	mm	W584 × D1,184 × H8	W584 × D1,184 × H41
パネル 面積	m ² /枚	0.69	
冷却能力 ※1		69 W/m ²	67 W/m ²
加熱能力 ※1		64 W/m ²	60 W/m ²
パネル 材質・板厚		アルミニウム・1.0mm	
塗装・塗装色・艶		プレコート ポリエステル・RAL9016・3分艶	
放熱パイプ 又は 接続ダクト	材質	ポリプロピレン	
	寸法	内径φ2.3 × 外径φ3.4mm	
使用熱媒体		水	
設計風量	m ² /h/枚(台)	0.4	
最大常用圧力	MPa	0.4	
運転重量 ※2		5.5 kg/m ²	7.4 kg/m ²
付属品	断熱材	なし	あり (GW-32K)
	耐震対策	落下防止ワイヤー 4本	

※ 1 水放射パネルは、冷房時：室温26℃ 冷水行き16℃・戻り18℃、暖房時：室温22℃ 温水行き34℃・戻り32℃の条件時の能力です。
(能力測定方法：ARCH2017 CHTRS Ver.1)
空気放射パネルは、冷房時：室温26℃ 吹き出し温度16℃ 風量83m³/h・枚の条件時の能力です。
チルドビームは、冷房時：室温26℃ 冷水行き16℃・戻り18℃・給気16℃・静圧100Pa・1次空気風量83m³/h/台の条件時の能力です。
暖房時：室温22℃ 温水行き34℃・戻り31.6℃・給気22℃・静圧100Pa・1次空気風量83m³/h/台の条件時の能力です。

① 水放射パネル WRP-MG 概略図



② 水放射パネル WRP-MGD 概略図

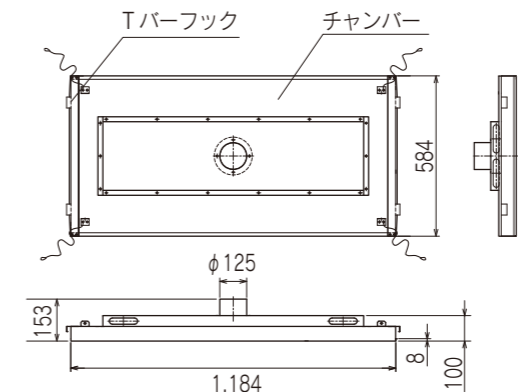


※ オーロラ放射コンポーネントの仕様は、改良のため予告なく変更することがあります。

仕様	品名	③ オーロラ 水放射パネル	④ オーロラ 空気放射パネル	⑤ オーロラ チルドビーム
型番		WRP-MLD	ARP-G	ACB-OA
推奨用途		自社オフィス・医療・教育施設他	テナントビル オフィス	テナントビル オフィス
製品 イメージ写真				
適応天井 支持枠		ライン天井	グリッド天井	グリッド天井
規格		ML型	AG型	ACB型
標準呼称寸法	mm	600 × 1,200	600 × 1,200	600 × 1,200
パネル表面形状 (P6参照)		パンチング φ1.0 × P5.0 (正方)		パンチング φ6.0 × P7.6 (正方)
外形寸法	mm	W584 × D1,184 × H50	W584 × D1,184 × H100	W582.5 × D1,182.5 × H185
パネル 面積	m ² /枚	0.69		0.69
冷却能力 ※1		277 W/枚		870 W/台
加熱能力 ※1				713 W/台
パネル 材質・板厚		アルミニウム・1.0mm		アルミニウム
塗装・塗装色・艶		プレコート ポリエステル・RAL9016・3分艶		ポリエステル 粉体塗装・RAL9016・3分艶
放熱パイプ 又は 接続ダクト	材質	接続ダクト	接続ダクト	熱交コイル
	寸法	ダクト径 φ125mm	ダクト径 φ100	銅管 R1/2オスネジ
使用熱媒体		空気	空気	水
設計風量	m ² /h/枚(台)	最大 83 m ³ /h/枚	最大 83m ³ /h/台	
最大常用圧力	MPa			
運転重量 ※2		12 kg/枚	25 kg/台	
付属品	断熱材	なし	なし	なし
	耐震対策	落下防止ワイヤー 4本		—

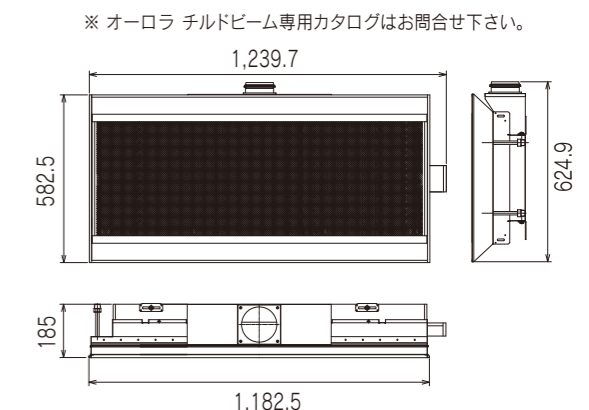
※ 2 重量は、仕様によって多少の変動がありますので、弊社までお問合せ下さい。
注 1 配管系は別水回路とし、配管材は耐腐食性の材質をご使用下さい。

④ 空気放射パネル ARP-G 概略図



※ オーロラ放射コンポーネントの仕様は、改良のため予告なく変更することがあります。

⑤ チルドビーム ACB-OA 概略図



※ オーロラ チルドビーム専用カタログはお問合せ下さい。

2. 製品仕様

仕様	品名	⑥ オーロラ ヘッダー 往き	⑦ オーロラ ヘッダー 還り
型番 ※1	L:左 / R:右	AHS-4L (R)	AHR-4L (R)
製品イメージ写真 (例: 4回路 左側接続 L)			 ※ 専用試験機用バルブ付き
回路数		2回路 ~ 6回路	
外形寸法 ※2	mm	W360 × D300 × H93	W440 × D145 × H155
ヘッダー本体材質		青銅鋳物	
専用継手材質		本体: 樹脂、ネジ部: 黄銅	
分岐バルブ材質		青銅鋳物	
直読式流量調整弁		黄銅製 (耐脱亜鉛) 流量調整範囲: 1~3.4L/min、15A	
メイン管接続口		Rc1"	
使用流体		水	
使用温度範囲	℃	15~40	
常用圧力	MPa	0.4	
製品重量 ※2	kg	5.1	3.9

※ 1 4回路ヘッダーの型式名を記載しています。主配管接続には、右側接続(R)と左側接続(L)があります。
 ※ 2 ヘッダー外形寸法及び製品重量は、4回路ヘッダーの場合の寸法及び重量です。
 注 1 ヘッダーの保温及び取付け器具は、含まれておりません。
 注 2 (社)日本冷凍空調工業会「冷却水・冷水・温水・補給水の水質基準値 (JRA-GL-02-1994)」に適合する水質とします。
 注 3 ヘッダーの発注の際は、必ず施工要領書添付の専用オーダーシートをご使用ください。

仕様	品名	⑧ オーロラ ホース
型番		AH-1150
製品イメージ写真		
定尺		50m 巻
サイズ	mm	内径 11 × 外径 14
色		グリーン
材質		ポリウレタン
常用圧力	MPa	0.4
保有水量	L/m	0.1
重量 (満水時)	kg/m	0.16

仕様	品名	⑨ ホース カッター
型番		AHC-01
製品イメージ写真		

注 1 オーロラホースのカットには、専用カッターをご使用ください。

仕様	品名	⑩ オーロラ ジョイント
型番		AMJ-01
製品イメージ写真		
タイプ		中間継手
特記事項		オーロラホース専用継手

注 1 ホースの断熱材は、含まれておりません。
 注 2 (社)日本冷凍空調工業会「冷却水・冷水・温水・補給水の水質基準値 (JRA-GL-02-1994)」に適合する水質とします。

オーロラ輻射コンポーネントの安心施工のため、ご希望の方は「施工研修(有料)」を実施させていただきます。詳しくは弊社までお問い合わせください。

※ オーロラ輻射コンポーネントの仕様は、改良のため予告なく変更することがあります。

3. 適応天井別 パネル意匠

天井パネル表面は、微細なパンチングでスッキリとした意匠仕上げとなっており、吸音性に優れ、不燃認定も取得しております。

グリッド 天井



ライン 天井

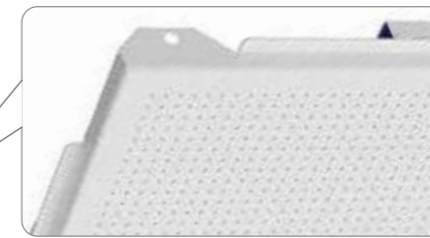


4. パンチング 意匠

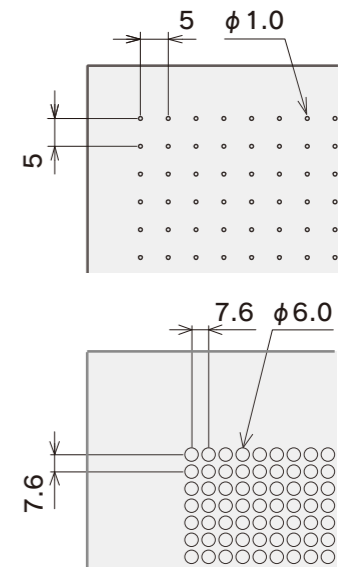
輻射とチルドビームの組合せ意匠例



オーロラ 水輻射パネル



オーロラ チルドビーム



信頼の証 日本唯一のARCH認証データラボ

弊社データラボでは、「建築物のエネルギー消費性能の向上に関する法律」(建築物省エネ法)に沿った1次エネルギー消費量計算法への対応を図るために策定された放射(輻射)冷暖房協議会(ARCH)認定の天井輻射パネルの性能試験規格(ARCH 2017 CHTRS Ver.1*)に準じた測定が行われています。

この規格には、天井輻射パネルの冷却/加熱能力を決定するための測定条件及び測定方法が規定されており、「エネルギー消費性能計算プログラム」(WEBPRO)での輻射パネル定格値、並びに、各種条件における冷却・加熱能力値(予測値)を得ることが出来ます。

(詳細は、<https://www.toyox-fs.co.jp> を参照ください)

※ ARCH: 放射(輻射)冷暖房協議会 The Association of Radiant Cooling and Heating system of Japan
 ※ CHTRS: 天井輻射パネルの性能試験規格 Cooling and Heating - Testing and Rating Standard



ARCH認定 データラボ
トヨックス本社(黒部)